

M12 Bu. 0° A-kod. freies Ltg-ende

PUR 5x0.34 ge UL/CSA 18m

⚠ HINWEIS ⚠**PRODUKT IST ABGEKÜNDIGT. BITTE ALTERNATIVARTIKEL BEACHTEN.**

Buchse gerade

M12, 5-polig

A-kodiert

Art.-Nr. 7005 - M12 Lite - (Kunststoffrändelschraube) auf Anfrage

Das Material der Gehäuse ist aus Kunststoff und hat eine gute Chemikalien- und Ölbeständigkeit.

Beim Einsatz aggressiver Medien ist die Materialbeständigkeit applikationsbezogen zu überprüfen. Nähere Details auf Anfrage.

Abweichende Leitungslängen auf Anfrage lieferbar.

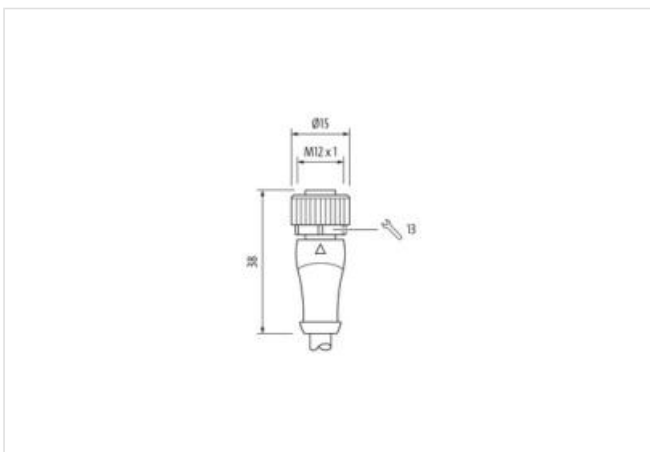
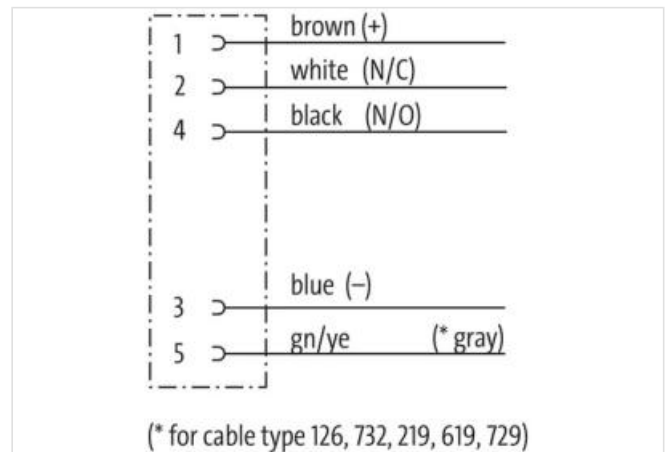
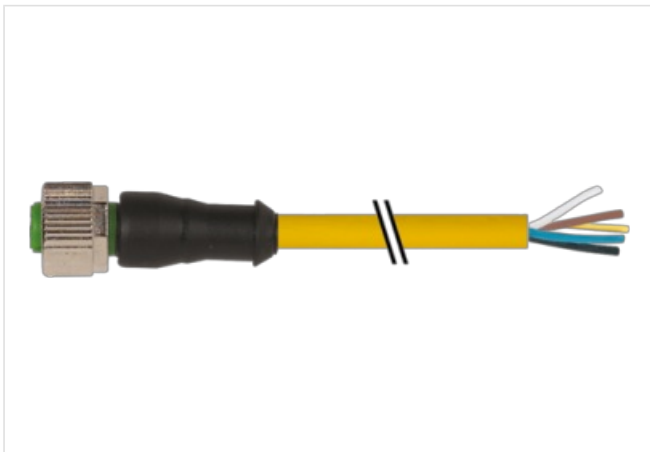
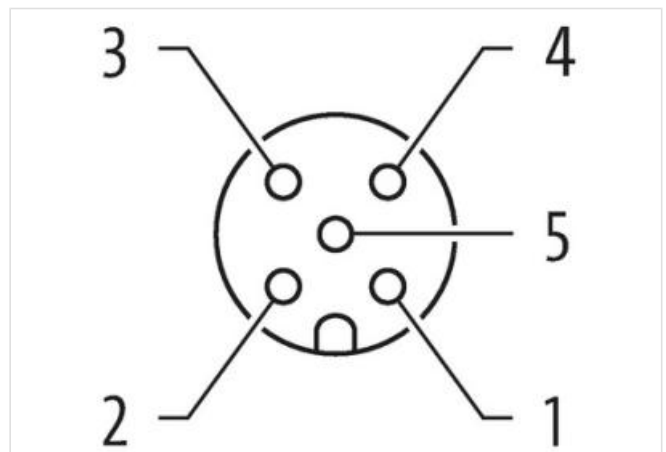
[Link zum Produkt](#)**Abbildungen**

Abbildung stellvertretend



Kabellänge	18 m
Seite 1	
Anzugsdrehmoment	0,6 Nm
Befestigungsart	gesteckt, verschraubt
Beschichtung Kontakt	vergoldet
Familie-Bauform	M12
Gewinde	M12 x 1
passend für Wellschlauch (Innen-Ø)	10 mm
Kodierung	A
Material Kontakt	Kupferlegierung
Material	PUR
Polzahl	5
Schlüsselweite	SW13
Schutzart (EN IEC 60529)	IP65, IP66K, IP67

Seite 2	
Abmantellänge	20 mm
Beschichtung Kontakt	vergoldet

Kaufmännische Daten	
ECLASS-6.0	27279218
ECLASS-6.1	27279218
ECLASS-7.0	27279218
ECLASS-8.0	27279218
ECLASS-9.0	27060311
ECLASS-10.1	27060311
ECLASS-11.1	27060311
ECLASS-12.0	27060311
ETIM-5.0	EC001855
GTIN	4048879487788
Verpackungseinheit	1
Zolltarifnummer	85444290

Elektrische Daten Versorgung	
Betriebsspannung AC max.	125 V
Betriebsspannung DC max.	125 V
Betriebsspannung AC (UL-listed)	30 V
Betriebsspannung DC (UL-listed)	30 V
Betriebsstrom je Kontakt max.	4 A

Diagnosen	
Statusanzeige LED	nein

Installation Anschluss	
Abmantellänge	20 mm
Befestigungsgewinde	M12 x 1

Geräteschutz Elektrisch	
Zusatzbedingung Schutzart	gesteckt, verschraubt
Verschmutzungsgrad	3
Bemessungsstoßspannung	1,5 kV
Isolierstoffgruppe (IEC 60664-1)	I

Mechanische Daten Materialdaten	
Beschichtung Verriegelung	matt vernickelt
Beschichtung Verschraubung	vernickelt
Material Dichtung	FKM
Material Verriegelung	Zinkdruckguss

Material Verschraubung Zinkdruckguss

Mechanische Daten | Montagedaten

Befestigungsart gesteckt, verschraubt, Rüttelsicherung

Umgebungseigenschaften | Klimatisch

Betriebstemperatur min. -25 °C

Betriebstemperatur max. 85 °C

Zusatzbedingung Temperaturbereich abhängig von angeschlossener Leitung

Konformität

Produktstandard DIN EN 61076-2-101 (M12)

Installation | Kabel

Kabelkennung 834

Mantelfarbe blau

Zertifikatstyp cURus

Anzahl Verseilung 1

Verseilung 2 Adern verseilt

Anzahl Verseilung (Typ 2) 1

Verseilung (Typ 2) 2 Verseilverbunde verseilt

Kabelschirmung (Art) Kupfergeflecht, verzinkt

Kabelschirmung (Bedeckung) 65 %

Bandierung Folie

Beilaufler (Querschnitt) 22 AWG

Adernanordnung (weiß, blau), (schwarz, rot)

Kabelgewicht 63,12 g/m

Material Mantel PUR

Shore-Härte Mantel 90 ± 5 Shore A

Inhaltsstofffreiheit (Mantel) bleifrei, cadmiumfrei, FCKW frei, halogenfrei, silikonfrei

Außendurchmesser (Mantel) 6,9 mm

Toleranz Außendurchmesser (Mantel) ± 5 %

Material Aderisolation PE

Anzahl Adern 2

Aussendurchmesser Aderisolation 2,1 mm

Toleranz Aussendurchmesser Aderisolation ± 5 %

Shore-Härte Aderisolation 64 ± 5 Shore D

Inhaltsstofffreiheit Aderisolation bleifrei, FCKW frei, halogenfrei

Anzahl Einzeldrähte (Ader) 19

Durchmesser Adereinzeldrähte 24 AWG

Leiter Querschnitt (Ader) 24 AWG

Beilaufler (Querschnitt) 22 AWG

Material Leiter Ader Kupferlitze, verzinkt

Elektrische Funktion Ader Daten

Material Aderisolation (Daten) PE

Außendurchmesser Aderisolation (Daten) 1,5 mm

Toleranz Außendurchmesser Aderisolation (Daten) ± 53 %

Inhaltsstofffreiheit Aderisolation (Daten) bleifrei, FCKW frei, halogenfrei

Anzahl Adern (Daten) 2

Anzahl Einzeldrähte Ader (Daten) 19

Durchmesser Adereinzeldrähte (Daten) 22 AWG

Leitungsquerschnitt Ader (Daten) 22 AWG

Material Leiter Ader (Daten) Kupferlitze, verzinkt

Elektrische Funktion Ader (Daten) Power

Verfahrweg (Schleppkette) 5 m

Verfahrgeschwindigkeit (Schleppkette) 1 Mio.

Nennspannung AC max.	300 V
Strombelastbarkeit (Norm)	nach DIN VDE 0298-4
Strombelastbarkeit min. Ader	4,5 A
Strombelastbarkeit min. Ader (Daten)	6 A
Elektrische Funktion Ader	Daten
Elektrische Funktion Ader (Daten)	Power
Wellenwiderstand	120 Ω \pm 10 % @ 1 MHz
Elektrischer Widerstandsbelag Ader	78 Ω /km
Elektrischer Widerstandsbelag Ader (Daten)	54 Ω /km
Stehwechselspannung (Ader - Ader)	2 kV @ 60 s
Elektrischer Kapazitätsbelag	40000 pF/km
Stehwechselspannung (Ader - Schirm)	2 kV @ 60 s
Betriebstemperatur min. (fest)	-40 °C
Betriebstemperatur max. (fest)	80 °C
Betriebstemperatur min. (bewegt)	-30 °C
Betriebstemperatur max. (bewegt)	70 °C
Flammwidrigkeit	UL 1581 § 1100 FT2 UL 1581 § 1090 IEC 60332-2-2
Chemikalienbeständigkeit	gut, applikationsbezogen zu prüfen
Benzinbeständigkeit	gut, applikationsbezogen zu prüfen
Ölbeständigkeit	gut, applikationsbezogen zu prüfen DIN EN 60811-404
Biegeradius (Installation)	x Außendurchmesser
Biegeradius (fest)	6 x Außendurchmesser
Biegeradius (bewegt)	10 x Außendurchmesser
Anzahl Torsionszyklen	2 Mio.
Torsionsbeanspruchung	\pm 30 °/m
Torsionsgeschwindigkeit	35 Zyklen/min