

M12 Bu. 0° A-kod. freies Ltg.-ende

PUR 3x0.34 gr UL/CSA 10m

⚠ HINWEIS ⚠**PRODUKT IST ABGEKÜNDIGT. BITTE ALTERNATIVARTIKEL BEACHTEN.**

Buchse gerade

M12, 4-polig

Art.-Nr. 7005 - M12 Lite - (Kunststoffrändelschraube) auf Anfrage mit Kabeltülle

Das Material der Gehäuse ist aus Kunststoff und hat eine gute Chemikalien- und Ölbeständigkeit.

Beim Einsatz aggressiver Medien ist die Materialbeständigkeit applikationsbezogen zu überprüfen. Nähere Details auf Anfrage.

Abweichende Leitungslängen auf Anfrage lieferbar.

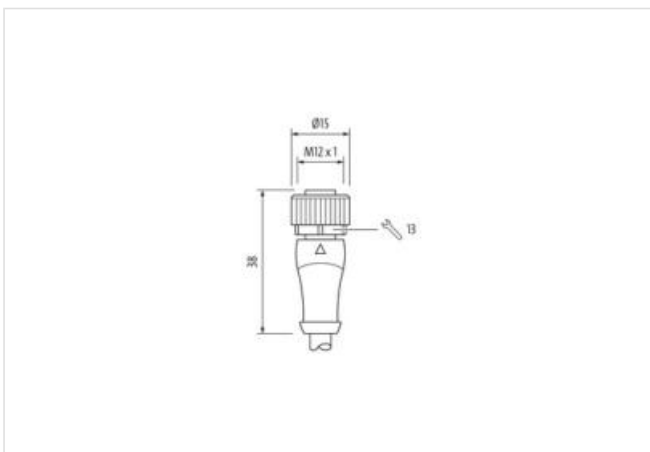
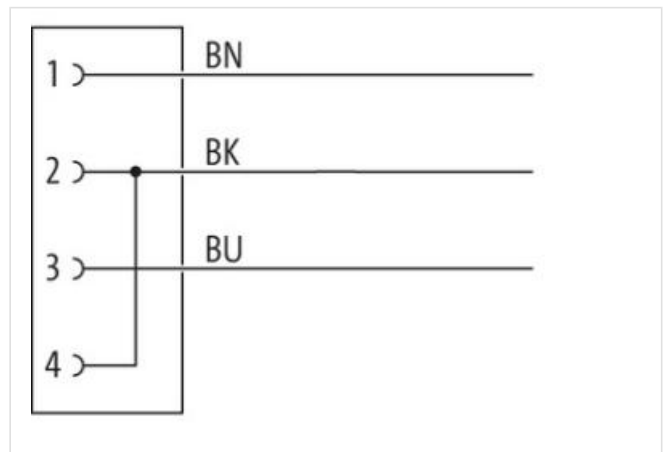
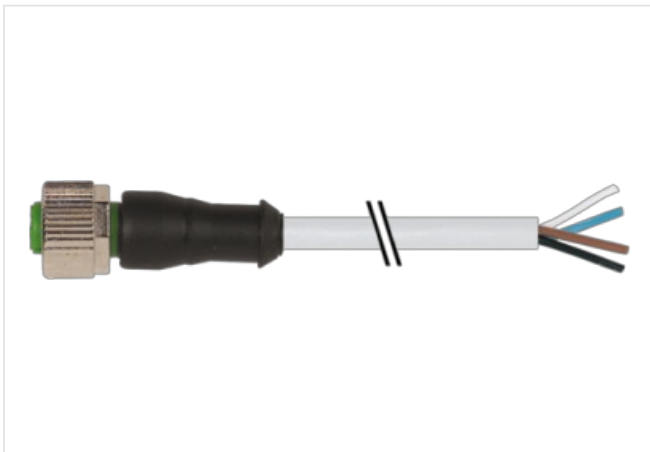
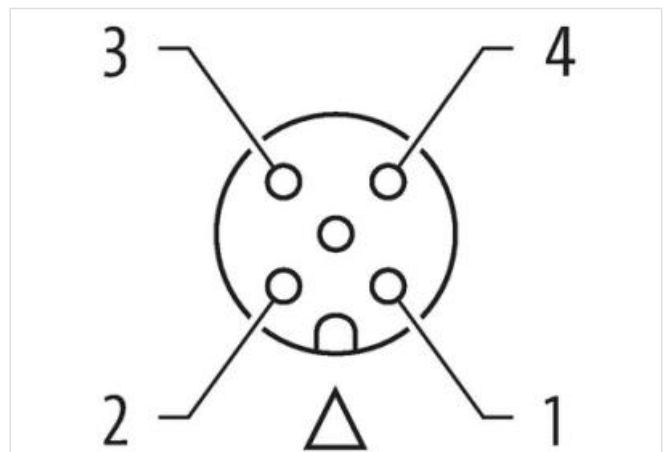
[Link zum Produkt](#)**Abbildungen**

Abbildung stellvertretend



Kabellänge 10 m

Seite 1

Anzugsdrehmoment	0,6 Nm
Befestigungsart	gesteckt, verschraubt
Beschichtung Kontakt	vergoldet
Familie-Bauform	M12
Gewinde	M12 x 1
passend für Wellenschlauch (Innen-Ø)	10 mm
Kodierung	A
Material Kontakt	Kupferlegierung
Material	PUR
Polzahl	4
Schlüsselweite	SW13
Schutzart (EN IEC 60529)	IP65, IP66K, IP67

Seite 2

Abmantellänge	20 mm
Beschichtung Kontakt	vergoldet

Kaufmännische Daten

ECLASS-6.0	27279218
ECLASS-6.1	27279218
ECLASS-7.0	27279218
ECLASS-8.0	27279218
ECLASS-9.0	27060311
ECLASS-10.1	27060311
ECLASS-11.1	27060311
ECLASS-12.0	27060311
ETIM-5.0	EC001855
GTIN	4048879214643
Verpackungseinheit	1
Zolltarifnummer	85444290

Elektrische Daten | Versorgung

Betriebsspannung AC max.	250 V
Betriebsspannung DC max.	250 V
Betriebsspannung AC (UL-listed)	30 V
Betriebsspannung DC (UL-listed)	30 V
Betriebsstrom je Kontakt max.	4 A

Diagnosen

Statusanzeige LED	nein
-------------------	------

Installation | Anschluss

Abmantellänge	20 mm
Befestigungsgewinde	M12 x 1

Geräteschutz | Elektrisch

Zusatzbedingung Schutzart	gesteckt, verschraubt
Verschmutzungsgrad	3
Bemessungsstoßspannung	2,5 kV
Isolierstoffgruppe (IEC 60664-1)	I

Mechanische Daten | Materialdaten

Beschichtung Verriegelung	matt vernickelt
Beschichtung Verschraubung	vernickelt
Material Dichtung	FKM
Material Verriegelung	Zinkdruckguss

Material Verschraubung Zinkdruckguss

Mechanische Daten | Montagedaten

Befestigungsart gesteckt, verschraubt, Rüttelsicherung

Umgebungseigenschaften | Klimatisch

Betriebstemperatur min. -25 °C

Betriebstemperatur max. 85 °C

Zusatzbedingung Temperaturbereich abhängig von angeschlossener Leitung

Konformität

Produktstandard DIN EN 61076-2-101 (M12)

Kabel

Kabelkennung 223

Kabeltyp 2 (PUR/PVC)

Zulassung (Kabel) UL (AWM-Style 20549/1731), CSA; CE conform

Kabelgewicht [g/m] 35,97 g

Material Leiter Cu-Litze, blank

Widerstand (Leiter) max. 57 Ω/km (20 °C)

Einzeldraht-Ø (Leiter) 0.1 mm

Aufbau (Leiter) 42x 0.1 mm (Litzenklasse 6)

Querschnitt (Leiter) 3x 0.34 mm²

AWG ähnlich AWG 22

Material Aderisolierung PVC

Materialeigenschaften Aderisolierung FCKW-, cadmium-, silikon- und bleifrei

Shore-Härte Aderisolierung 43 ±5 D

Ader-Ø inkl. Isolierung 1.25 mm ±5%

Aderfarbe/Nummerierung br, sw, bl

Verseilverbund 3 Adern verseilt

Schirmung nein

Material Mantel PUR/PVC

Materialeigenschaften (Mantel) FCKW-, halogen-, cadmium-, silikon- und bleifrei, matt, adhäsionsarm, maschinell gut verarbeitbar, abriebresistent, hydrolyse- und mikrobienbeständig

Shore-Härte Mantel 80 ±5 A (PVC-Untermantel); 85 ±5 A (PUR-Mantel)

Außen-Ø (Mantel) 4.3 mm ±5%

Farbe Mantel grau

chemische Beständigkeit gute Öl-, Benzin- und Chemikalienbeständigkeit

Nennspannung UL 300 V AC

Prüfspannung 2000 V AC

Strombelastbarkeit nach DIN VDE 0298-4

Temperaturbereich (fest) -30...+80 °C

Temperaturbereich (bewegt) -5...+80 °C

Biegeradius (fest) 10x Außen-Ø

Biegeradius (bewegt) 15x Außen-Ø

Anzahl Biegezyklen (Schleppkette) max. 2 Mio. (25 °C)

Verfahrgeschwindigkeit (Schleppkette) max. 3.3 m/s

Beschleunigung (Schleppkette) max. 5 m/s²