

MOSA M8 Bu. ger. selbstanschl. Schneidklemme

3-pol. 0,25...0,5mm²

Schneidklemmen

Buchse gerade

M8, 3-polig

Anschlussquerschnitt: 0.25...0.5 mm²

[Link zum Produkt](#)

Abbildungen

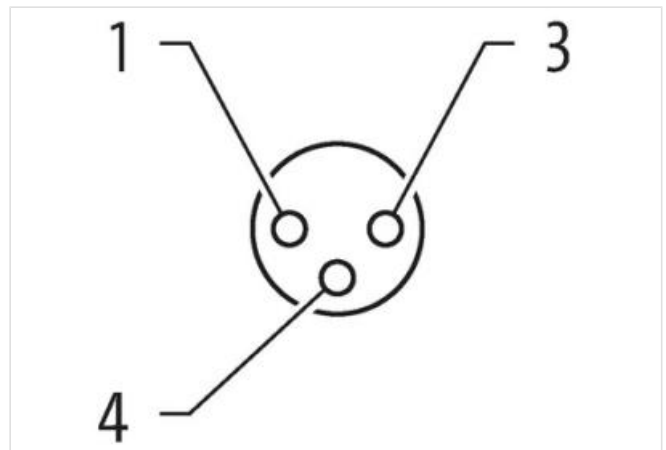
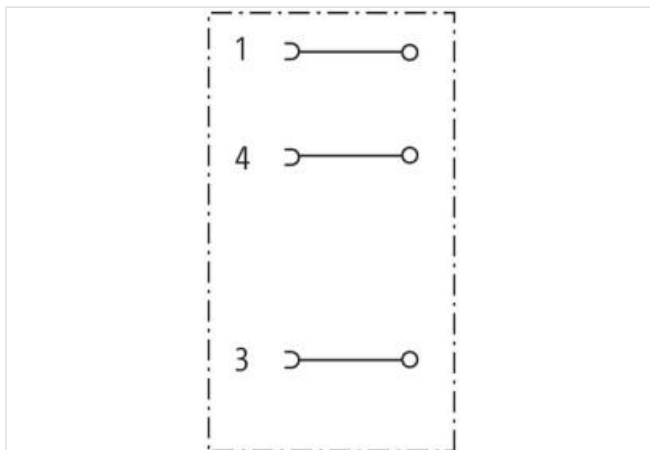
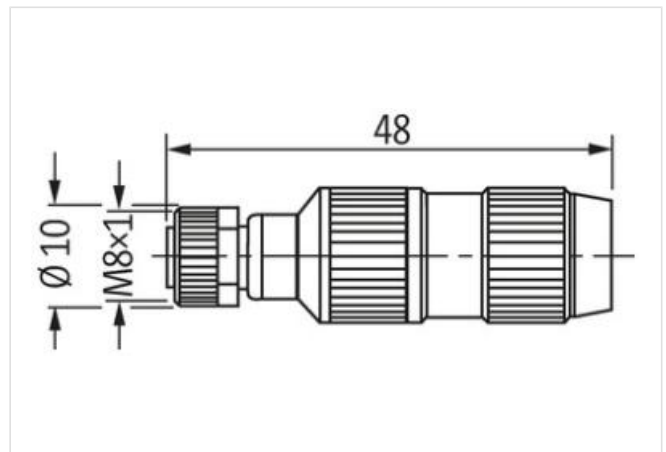


Abbildung stellvertretend

Seite 1

Befestigungsart	gesteckt, verschraubt, Rüttelsicherung
Beschichtung Kontakt	vergoldet
Familie-Bauform	M8
Material Kontakt	Messing
Polzahl	3
Schutzart (EN IEC 60529)	IP67

Kaufmännische Daten

ECLASS-6.0	27279221
ECLASS-7.0	27440104
ECLASS-8.0	27440104

ECLASS-9.0	27440102
ETIM-5.0	EC001855
GTIN	4048879224703
Verpackungseinheit	1
Zolltarifnummer	85366990

Elektrische Daten | Versorgung

Betriebsspannung AC max.	32 V
Betriebsspannung DC max.	32 V
Betriebsstrom je Kontakt max.	4 A

Installation

Anschlussquerschnitt min.	0,25 mm ²
Anschlussquerschnitt max.	0,5 mm ²
Einzeldrahtdurchmesser min.	0,1 mm

Installation | Anschluss

Aderisolationdurchmesser min.	1,2 mm
Aderisolationdurchmesser max.	1,6 mm
Anschlussart	Schneidklemmen IDC
Befestigungsgewinde	M8 x 1
Steckzyklen min.	100

Installation | Pin-Belegung

Belegung	vollbelegt
----------	------------

Geräteschutz | Elektrisch

Zusatzbedingung Schutzart	gesteckt, verschraubt
Verschmutzungsgrad	3
Bemessungsstoßspannung	0,8 kV
Isolationswiderstand min.	100 MΩ
Isolierstoffgruppe (IEC 60664-1)	III
Überspannungskategorie (EN 60950-1)	III

Mechanische Daten | Materialdaten

Beschichtung Verriegelung	matt vernickelt
Material Dichtung	FKM
Material Verriegelung	Zinkdruckguss

Mechanische Daten | Montagedaten

Befestigungsart	Rändelschraube, Rändelmutter
Klemmbereich min.	4 mm
Klemmbereich max.	5,1 mm
Höhe	48 mm
Breite	13 mm
Tiefe	13 mm
Verriegelungsart	Schraubgewinde

Umgebungseigenschaften | Klimatisch

Betriebstemperatur min.	-25 °C
Betriebstemperatur max.	85 °C

Konformität

Produktstandard	DIN EN 61076-2-114 (M8)
-----------------	-------------------------