

M8 Bu. 90° A-kod. freies Ltg-ende LED

PUR 4x0.25 sw UL/CSA+robot+schleppk. 5m

Buchse 90°

Zink-Druckguss, Safe-Cover beschichtet

M8, 4-polig

2x LED (PNP)

Art.-Nr. 7005 - M8 Lite - (Kunststoffrändelschraube) auf Anfrage

Das Material der Gehäuse ist aus Kunststoff und hat eine gute Chemikalien- und Ölbeständigkeit.

Beim Einsatz aggressiver Medien ist die Materialbeständigkeit applikationsbezogen zu überprüfen. Nähere Details auf Anfrage.

Abweichende Leitungslängen auf Anfrage lieferbar.

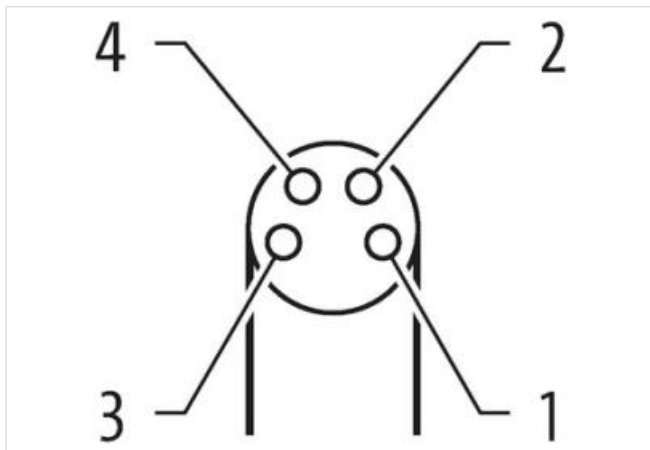
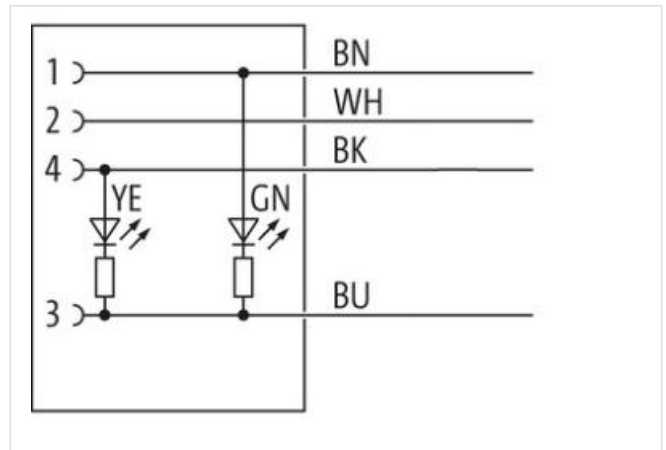
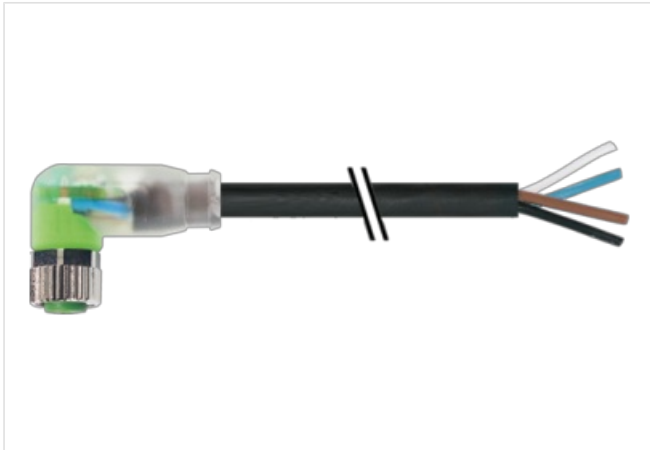
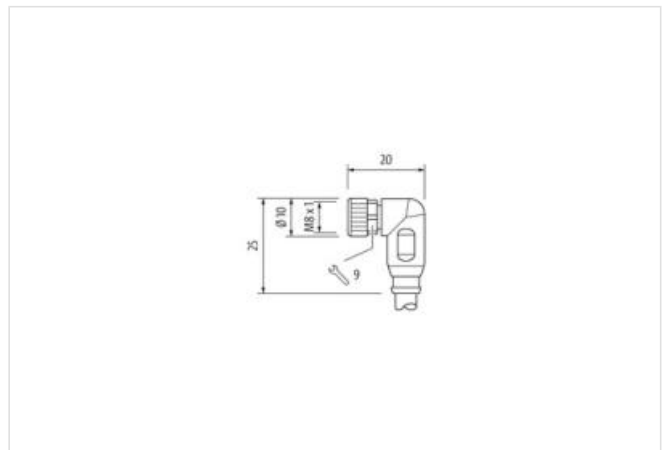
[Link zum Produkt](#)**Abbildungen**

Abbildung stellvertretend



Kabellänge

5 m

Seite 1

| | |
|-----------------------------------|-----------------------|
| Anzugsdrehmoment | 0,4 Nm |
| Befestigungsart | gesteckt, verschraubt |
| Beschichtung Kontakt | vergoldet |
| Familie-Bauform | M8 |
| Gewinde | M8 x 1 |
| passend für Welschlauch (Innen-Ø) | 6,5 mm |
| Kodierung | A |
| Material Kontakt | Kupferlegierung |
| Material | PUR |
| Polzahl | 4 |
| Schlüsselweite | SW9 |
| Schutzart (EN IEC 60529) | IP65, IP66K, IP67 |

Seite 2

| | |
|----------------------|----------------------|
| Abmantellänge | 20 mm |
| Beschichtung Kontakt | vergoldet |
| Familie-Bauform | offenes Leitungsende |

Kaufmännische Daten

| | |
|--------------------|---------------|
| ECLASS-6.0 | 27279218 |
| ECLASS-6.1 | 27279218 |
| ECLASS-7.0 | 27279218 |
| ECLASS-8.0 | 27279218 |
| ECLASS-9.0 | 27060311 |
| ECLASS-10.1 | 27060311 |
| ECLASS-11.1 | 27060311 |
| ECLASS-12.0 | 27060311 |
| ETIM-5.0 | EC001855 |
| GTIN | 4048879374545 |
| Verpackungseinheit | 1 |
| Zolltarifnummer | 85444290 |

Elektrische Daten | Versorgung

| | |
|--------------------------------------|------|
| Betriebsspannung DC | 24 V |
| Betriebsspannung DC min. | 18 V |
| Betriebsspannung DC max. | 30 V |
| Betriebsspannung DC max. (UL-listed) | 30 V |
| Betriebsstrom je Kontakt max. | 4 A |

Diagnosen

| | |
|-------------------|------------|
| Statusanzeige LED | gelb, grün |
|-------------------|------------|

Installation | Anschluss

| | |
|---------------------|--------|
| Abmantellänge | 20 mm |
| Befestigungsgewinde | M8 x 1 |

Geräteschutz | Elektrisch

| | |
|----------------------------------|-----------------------|
| Zusatzbedingung Schutzart | gesteckt, verschraubt |
| Verschmutzungsgrad | 3 |
| Bemessungsstoßspannung | 0,8 kV |
| Isolierstoffgruppe (IEC 60664-1) | I |

Mechanische Daten | Materialdaten

| | |
|----------------------------|------------------------|
| Beschichtung Verriegelung | Safe-Cover-beschichtet |
| Beschichtung Verschraubung | vernickelt |
| Material Dichtung | FKM |
| Material Verriegelung | Zinkdruckguss |

Material Verschraubung Zinkdruckguss

Mechanische Daten | Montagedaten

Befestigungsart gesteckt, verschraubt, Rüttelsicherung

Umgebungseigenschaften | Klimatisch

Betriebstemperatur min. -25 °C

Betriebstemperatur max. 85 °C

Zusatzbedingung Temperaturbereich abhängig von angeschlossener Leitung

Wichtige Installationshinweise

Hinweis zur Zugentlastung Schützen Sie die Steckverbinder durch geeignete Maßnahmen vor mechanischen Lasten, z.B. durch die Verwendung von Kabelbindern.

Hinweis zum Biegeradius **ACHTUNG:** Beachten Sie beim Verlegen von Leitungen die zulässigen Biegeradien, da durch zu große Biegekräfte die IP-Schutzart gefährdet werden kann.

Konformität

Produktstandard DIN EN 61076-2-104 (M8)

Installation | Kabel

Adernanordnung braun, schwarz, blau, weiß

Kabelkennung 651

Kabeltyp 5

Mantelfarbe schwarz

Zertifikatstyp cURus

Anzahl Verseilung 1

Verseilung 4 Adern verseilt

Adernanordnung braun, schwarz, blau, weiß

Kabelgewicht 31,9 g/m

Material Mantel PUR

Shore-Härte Mantel 58 ± 3 Shore D

Inhaltsstofffreiheit (Mantel) bleifrei, cadmiumfrei, FCKW frei, halogenfrei, silikonfrei

Außendurchmesser (Mantel) 4,7 mm

Toleranz Außendurchmesser (Mantel) ± 5 %

Material Aderisolation PP

Anzahl Adern 4

Aussendurchmesser Aderisolation 1,25 mm

Toleranz Aussendurchmesser Aderisolation ± 5 %

Shore-Härte Aderisolation 74 ± 3 Shore D

Inhaltsstofffreiheit Aderisolation bleifrei, cadmiumfrei, FCKW frei, halogenfrei, silikonfrei

Anzahl Einzeldrähte (Ader) 32

Durchmesser Adereinzeldrähte 0,1 mm

Leiter Querschnitt (Ader) 0,25 mm²

Material Leiter Ader Kupferlitze, blank

Leitertyp (Ader) Litzenklasse 6

Nennspannung AC max. 300 V

Strombelastbarkeit (Norm) nach DIN VDE 0298-4

Strombelastbarkeit min. Ader 3,6 A

Elektrischer Widerstandsbelag Ader 79 Ω/km @ 20 °C

Stehwechselspannung (Ader - Ader) 2,5 kV @ 60 s

Stehwechselspannung (Ader - Mantel) 2,5 kV @ 60 s

Betriebstemperatur min. (fest) -40 °C

Betriebstemperatur max. (fest) 80 °C / 90 °C @ 10000 h Betrieb

Betriebstemperatur min. (bewegt) -25 °C

Betriebstemperatur max. (bewegt) 80 °C / 90 °C @ 10000 h Betrieb

UV-Beständigkeit DIN EN ISO 4892-2 A

Flammwidrigkeit IEC 60332-2-2 | UL 1581 § 1090 | UL 1581 § 1100 FT2

Chemikalienbeständigkeit gut, applikationsbezogen zu prüfen

| | |
|---------------------------------------|---|
| Benzinbeständigkeit | gut, applikationsbezogen zu prüfen |
| Ölbeständigkeit | DIN EN 60811-404 gut, applikationsbezogen zu prüfen |
| Biegeradius (fest) | 5 x Außendurchmesser |
| Biegeradius (bewegt) | 10 x Außendurchmesser |
| Anzahl Biegezyklen (Schleppkette) | 10 Mio. @ 25 °C |
| Verfahrweg (Schleppkette) | 5 m @ 25 °C horizontal |
| Verfahrgeschwindigkeit (Schleppkette) | 3,3 m/s @ 25 °C |
| Anzahl Torsionszyklen | 1 Mio. |
| Torsionsbeanspruchung | ± 360 °/m |
| Torsionsgeschwindigkeit | 35 Zyklen/min |