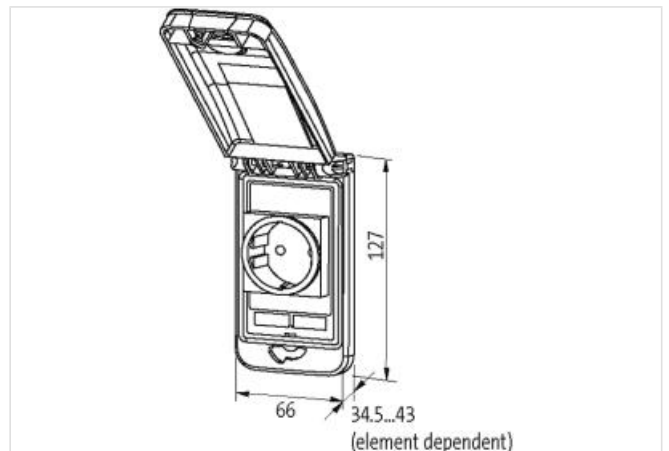


Modlink MSDD set contains:Frame 4000-68512-0000001

Insert 4000-68000-4070000

Link naar het product

Afbeelding



Product van afwijken van afbeelding



Commerciële gegevens

ECLASS-6.0	27189234
ECLASS-7.0	27189234
ECLASS-8.0	27189234
ECLASS-9.0	27189234
ETIM-5.0	EC002625
Douane tarief nummer	85366990
GTIN	4048879691727
Verpakkingseenheid	1

Frame

De informatie in dit datablad is met de grootst mogelijke zorg samengesteld.
Aansprakelijkheid beperkt tot grove nalatigheid voor de juistheid, volledigheid en actualiteit. Status: 2024-06-21

Murrelektronik B.V. | Takkebijsters 3 | 4817 BL Breda | Fon 085-22 20 282 | Fax 085-22 20 283 | shop@murrelektronik.nl | shop.murrelektronik.nl

Degree of protection (EN IEC 60529)	IP65
Operating temperature min.	-30 °C
Operating temperature max.	70 °C
Storage temperature min.	-30 °C
Storage temperature max.	80 °C
Suitable for installation wall thickness min.	1 mm
Suitable for installation wall thickness max.	5 mm
Color cover	transparent
Color housing	black
Material lid	PC
Material housing	PA

Fuse

Operating voltage AC	250 V
Operating voltage DC	32 V
Nominal current	3 A

Shielding plate

Connection information	Threaded hole M4
Tightening torque	0,9 Nm

USA

Connection geometry	4.8 x 0.5 mm
Operating voltage AC	125 V
Operating current	15 A
Connection	Plug-solder connection
No. of poles	2 + PE
Protection contact present	yes

RJ45

Operating voltage AC max. (UL-listed)	30 V
Operating voltage DC max. (UL-listed)	42,4 V
Current operating max. (UL)	175 mA
Family construction form	RJ45
Family type Back side	RJ45
Cable category min.	Cat5e
Looking techniques	Snap-in connector