

MIRO TH 5VDC FK Optokopplermodul

IN: 5,5 VDC - OUT: 250 VAC / 0,5A

Triac 0.5 A
5 V DC
Federkraftklemmen

[Link zum Produkt](#)

Abbildungen

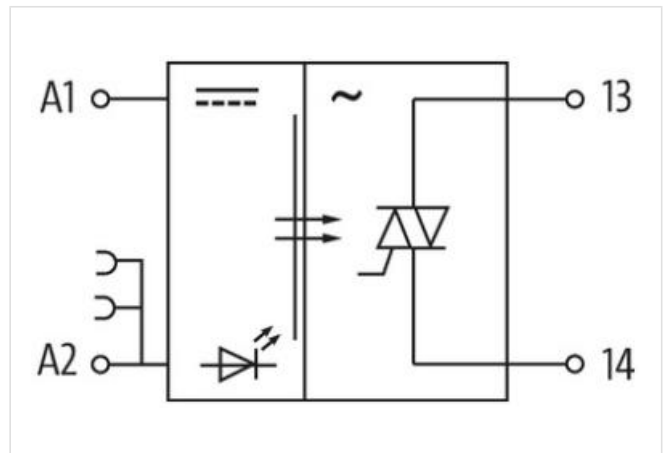
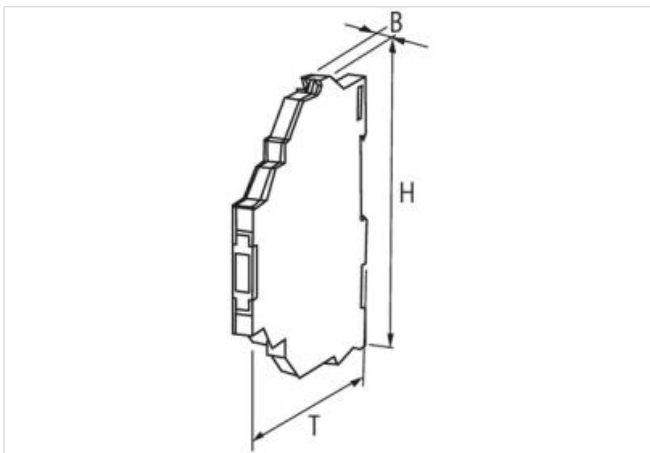
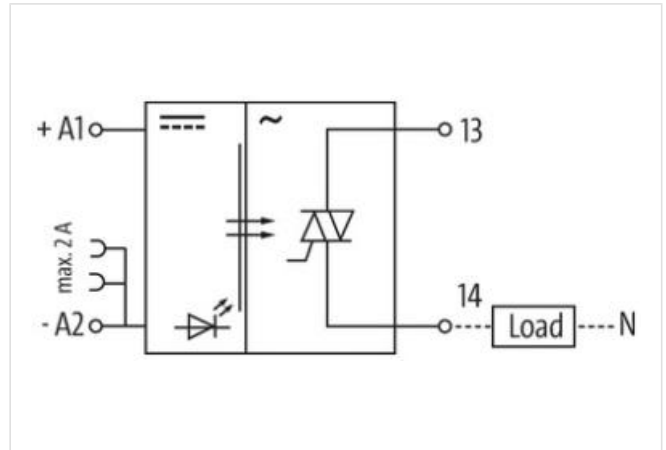


Abbildung stellvertretend



Kaufmännische Daten

ECLASS-6.0	27371601
ECLASS-6.1	27371604
ECLASS-7.0	27371604
ECLASS-8.0	27371604
ECLASS-9.0	27371604
ECLASS-10.1	27371604
ECLASS-11.1	27371604

Die in diesem Produkt-PDF enthaltenen Angaben wurden mit der größtmöglichen Sorgfalt erarbeitet. Für Richtigkeit, Vollständigkeit und Aktualität ist die Haftung auf grobes Verschulden begrenzt. Stand: 26.06.2024

ECLASS-12.0	27371604
ETIM-5.0	EC001504
GTIN	4048879021715
Verpackungseinheit	1
Zolltarifnummer	85414900
Elektrische Daten Eingang	
Eingangsspannung AUS DC min.	0 V
Eingangsspannung AUS DC max.	2 V
Eingangsspannung DC min.	4 V
Eingangsspannung DC max.	5,5 V
Eingangsstrom DC	11,3 mA
Elektrische Daten Ausgang	
Ausschaltverzögerung max.	10 ms
Einschaltverzögerung max.	10 ms
Ruhestrom AUS max.	0,3 mA
Zusatzbedingung Schaltfrequenz	je nach Beschaltung
Schaltfrequenz max.	20 Hz
Schaltspannung AC min.	24 V
Schaltspannung AC max.	250 V
Schaltstrom min.	2 mA
Schaltstrom max.	0,5 A
Spannungsabfall AC max.	1,5 V
Diagnosen	
Statusanzeige LED	gelb
Geräteschutz Elektrisch	
Bemessungsstoßspannung	2,5 kV
Geräteschutz Medien	
Flammbeständigkeit	schwer entflammbar
Mechanische Daten Materialdaten	
Farbe Gehäuse	schwarz
Material Gehäuse	Kunststoff
Mechanische Daten Montagedaten	
Befestigungsart	geschnappt
Geeignet für Befestigungsart	Tragschiene, (EN 60715)
Höhe	78 mm
Breite	6,2 mm
Tiefe	70 mm
Umgebungseigenschaften Klimatisch	
Betriebstemperatur min.	-20 °C
Betriebstemperatur max.	60 °C
Anschlussyp 4	
Anschlussart	Federkraftklemmen FK
Familie-Bauform	Klemme
Geschlecht	female
Farbe Kontakträger	schwarz
Polzahl	1
PIN 1	13
Anschlussart	Federkraftklemmen FK
Familie-Bauform	Klemme
Geschlecht	female

Farbe Kontaktträger	schwarz
Polzahl	1
PIN 1	14
Anschlussart	Federkraftklemmen FK
Familie-Bauform	Klemme
Geschlecht	female
Farbe Kontaktträger	schwarz
Polzahl	1
PIN 1	+ A 1
Anschlussart	Federkraftklemmen FK
Familie-Bauform	Klemme
Geschlecht	female
Farbe Kontaktträger	schwarz
Polzahl	1
PIN 1	- A 2