

Ventilentstörmodul Bauform BI - 11mm 90°

Varistor und LED Glied, 24VAC/DC/50VA/W

24 V AC/DC

VDR + LED

Bei Montage des Adapters Steckerdichtung entfernen. Andere LED-Farben auf Anfrage.

Kontaktanordnung beachten (PE am Kabelabgang des Steckers). 180° gedrehte Anordnung auf Anfrage.

[Link zum Produkt](#)

Abbildungen

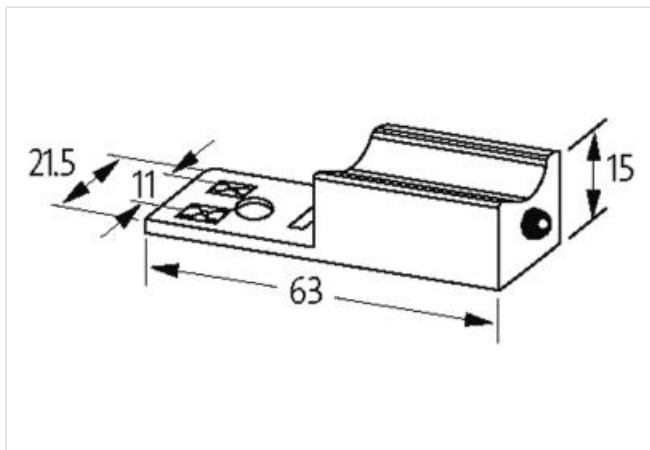
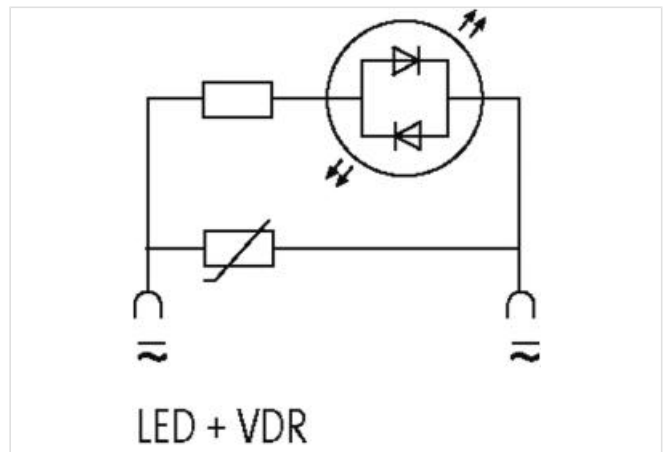


Abbildung stellvertretend



Kaufmännische Daten

ECLASS-6.0	27371013
ECLASS-6.1	27371013
ECLASS-7.0	27371013
ECLASS-8.0	27371013
ECLASS-9.0	27371013
ECLASS-10.1	27371013

ECLASS-11.1 27371013

ECLASS-12.0 27371013

ETIM-5.0 EC000197

GTIN 4048879012041

Verpackungseinheit 1

Zolltarifnummer 85363010

Elektrische Daten

Abfallverzögerungszeit min. 15 ms

Halteleistung max. 50 W

Elektrische Daten | Versorgung

Abschaltspitzenspannung max. 45 V

Elektrische Daten | Eingang

Eingangsspannung AC min. 0 V

Eingangsspannung AC max. 32 V

Eingangsspannung DC min. 0 V

Eingangsspannung DC max. 32 V

Diagnosen

Statusanzeige LED gelb

Geräteschutz | Medien

Flammbeständigkeit schwer entflammbar

Mechanische Daten | Materialdaten

Beschichtung Kontakt versilbert

Farbe Gehäuse schwarz

Material Gehäuse PA

Material Kontakt Bronze

Mechanische Daten | Montagedaten

Höhe 15 mm

Breite 63 mm

Tiefe 21,5 mm

Umgebungseigenschaften | Klimatisch

Betriebstemperatur min. -20 °C

Betriebstemperatur max. 60 °C

Gehäusetemperatur max. (EN 61347-2-13) 130 °C