

Ventilentstörmodul Bauform A - 18mm

Diode Glied + LED, 24VDC/50VA/W

24 V DC

Diode + LED

Bei Montage des Adapters Steckerdichtung entfernen. Andere LED-Farben auf Anfrage.
auf Polarität achten

[Link zum Produkt](#)

Abbildungen

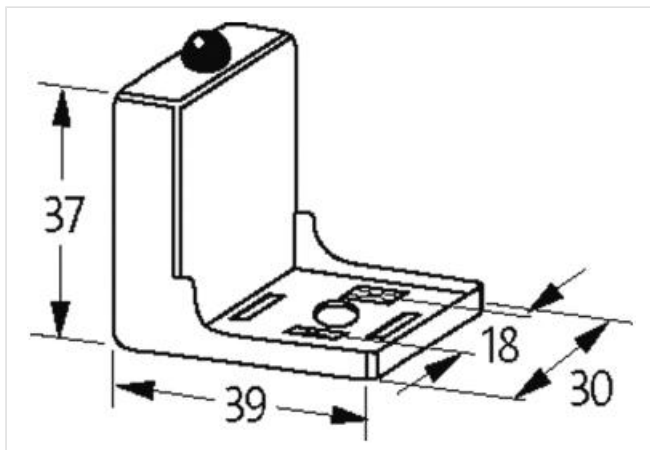
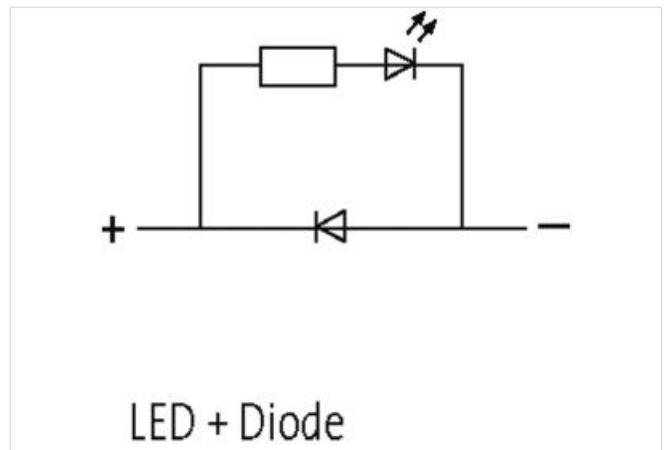


Abbildung stellvertretend



Kaufmännische Daten

ECLASS-6.0	27371013
ECLASS-6.1	27371013
ECLASS-7.0	27371013
ECLASS-8.0	27371013
ECLASS-9.0	27371013
ECLASS-10.1	27371013

ECLASS-11.1	27371013
-------------	----------

ECLASS-12.0	27371013
-------------	----------

ETIM-5.0	EC000197
----------	----------

GTIN	4048879012263
------	---------------

Verpackungseinheit	1
--------------------	---

Zolltarifnummer	85363010
-----------------	----------

Elektrische Daten

Abfallverzögerungszeit max.	200 ms
-----------------------------	--------

Halteleistung max.	50 W
--------------------	------

Elektrische Daten | Versorgung

Abschaltspitzenspannung max.	1 V
------------------------------	-----

Elektrische Daten | Eingang

Eingangsspannung DC min.	12 V
--------------------------	------

Eingangsspannung DC max.	30 V
--------------------------	------

Diagnosen

Statusanzeige LED	gelb
-------------------	------

Geräteschutz | Medien

Flammbeständigkeit	schwer entflammbar
--------------------	--------------------

Mechanische Daten | Materialdaten

Beschichtung Kontakt	versilbert
----------------------	------------

Farbe Gehäuse	schwarz
---------------	---------

Material Gehäuse	PA
------------------	----

Material Kontakt	Bronze
------------------	--------

Mechanische Daten | Montagedaten

Höhe	37 mm
------	-------

Breite	39 mm
--------	-------

Tiefe	30 mm
-------	-------

Umgebungseigenschaften | Klimatisch

Betriebstemperatur min.	-20 °C
-------------------------	--------

Betriebstemperatur max.	60 °C
-------------------------	-------

Gehäusetemperatur max. (EN 61347-2-13)	130 °C
--	--------