

MTS Einphasen Steuer- und Trenntransformator

P:63VA IN:230VAC±15VAC OUT:230VAC/2x0VAC

Einphasen- Steuer- und Trenntransformator

63 VA

Isolationsklasse T 40/B

Andere Spannungen auf Anfrage.

[Link zum Produkt](#)

Abbildungen

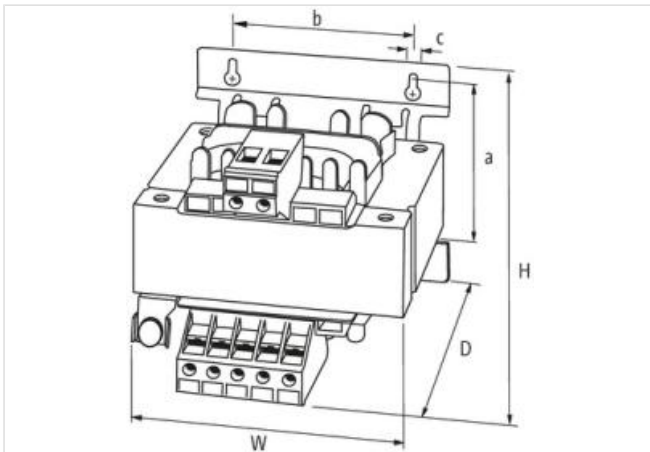
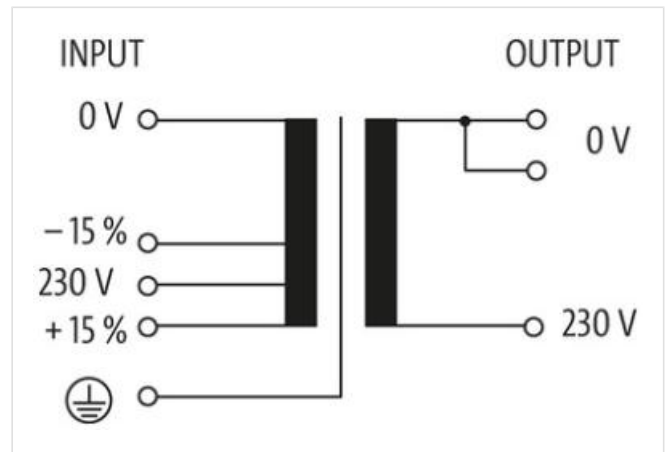


Abbildung stellvertretend

Kaufmännische Daten

ECLASS-6.0	27031202
ECLASS-7.0	27031202
ECLASS-8.0	27031202
ECLASS-9.0	27031202
ETIM-5.0	EC002485
GTIN	4048879301657
Verpackungseinheit	1
Zolltarifnummer	85043180

Elektrische Daten | Versorgung

Netzfrequenz	50 ... 60 Hz
--------------	--------------

Elektrische Daten Eingang	
Eingangsspannung AC	230 V
Eingangsspannung AC min.	195,5 V
Eingangsspannung AC max.	264,5 V
Eingangsstrom AC	0,32 A
Einschaltstrom max.	2 A
Kurzschlussstrom	2,64 A
Elektrische Daten Ausgang	
Ausgangsspannung AC	230 V
Ausgangsspannung einstellbar	nein
Schaltleistung AC max.	63 VA
Geräteschutz Elektrisch	
Isolationsprüfspannung Eingang - Ausgang	3,8 kV
Mechanische Daten Montagedaten	
Befestigungsart	verschraubt
Geeignet für Befestigungsart	Tragschiene
Befestigungsmaß a	56 mm
Befestigungsmaß b	56 mm
Befestigungsmaß c	4,8 mm
Höhe	92 mm
Breite	79 mm
Tiefe	93 mm
Durchmesser Bohrung	4,8 mm
Länge Bohrung	8,4 mm
Umgebungseigenschaften Klimatisch	
Betriebstemperatur min.	-20 °C
Betriebstemperatur max.	40 °C
Lagertemperatur min.	-40 °C
Lagertemperatur max.	80 °C
Konformität	
Produktstandard	EN 61558-2-6, EN 62041 category 0
Anschlusstyp 3	
Anschlusstyp 1	Input
Anschlusstyp 2	Output
Anschlussart	Schraubenklemmen SK
Familie-Bauform	Klemme
Geschlecht	female
Polzahl	4
PIN 1	+ 15 V
PIN 3	- 15 V
PIN 4	230 V
Anschlussart	Schraubenklemmen SK
Familie-Bauform	Klemme
Geschlecht	female
Polzahl	3
PIN 1	0 V
PIN 2	0 V
PIN 3	230 V
Anschlussart	Schraubenklemmen SK
Familie-Bauform	Klemme
Geschlecht	female
Farbe Kontaktträger	metallisch

Polzahl	1
PIN 1	PE