

MET Einphasen Steuer- und Trenntransformator

P:3000VA IN:400VAC±5% OUT:230VAC

Einphasen- Steuer- und Trenntransformator
3000 VA
Isolationsklasse T 60/B

[Link zum Produkt](#)

Abbildungen

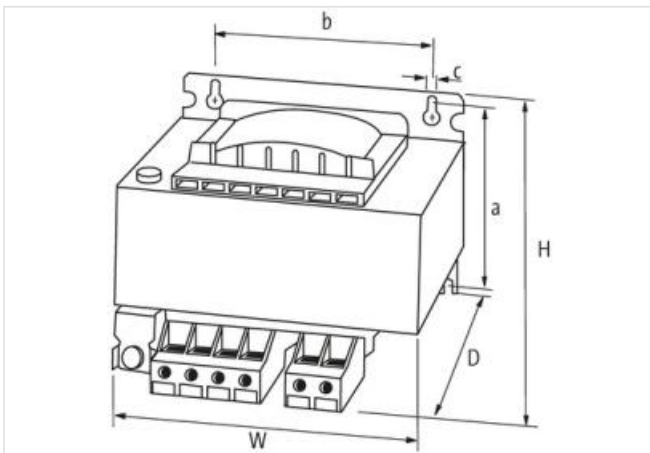
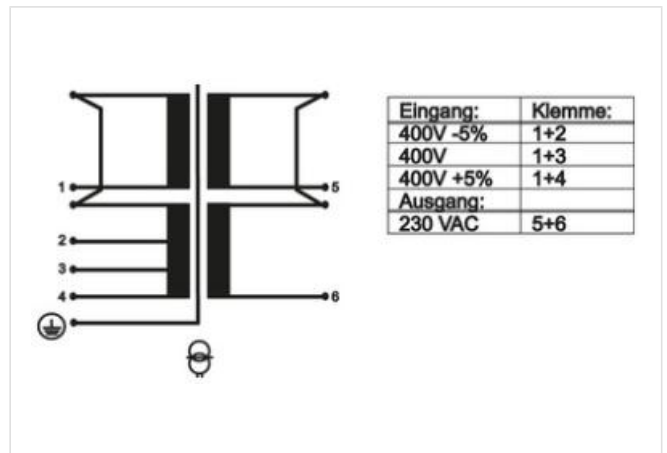


Abbildung stellvertretend



Kaufmännische Daten

ECLASS-6.0	27031202
ECLASS-6.1	27031302
ECLASS-7.0	27031302
ECLASS-8.0	27031302
ECLASS-9.0	27031302
ECLASS-10.1	27031302
ECLASS-11.1	27031302

ECLASS-12.0	27031302
ETIM-5.0	EC002485
GTIN	4048879283014
Verpackungseinheit	1
Zolltarifnummer	85043200
Elektrische Daten Versorgung	
Netzfrequenz	50 ... 60 Hz
Elektrische Daten Eingang	
Eingangsspannung AC	400 V
Eingangsspannung AC min.	380 V
Eingangsspannung AC max.	420 V
Eingangsstrom AC	7,9 A
Einschaltstrom max.	170 A
Kurzschlussstrom	620 A
Elektrische Daten Ausgang	
Ausgangsspannung AC	230 V
Ausgangsspannung einstellbar	nein
Schaltleistung AC max.	3000 VA
Geräteschutz Elektrisch	
Isolationsprüfspannung Eingang - Ausgang	4,7 kV
Mechanische Daten Montagedaten	
Geeignet für Befestigungsart	Schlüssellochabhängung
Befestigungsmaß a	200 mm
Befestigungsmaß b	174 mm
Befestigungsmaß c	9 mm
Höhe	210 mm
Breite	197 mm
Tiefe	250 mm
Durchmesser Bohrung	9 mm
Länge Bohrung	14 mm
Umgebungseigenschaften Klimatisch	
Betriebstemperatur min.	-25 °C
Betriebstemperatur max.	70 °C
Lagertemperatur min.	-40 °C
Lagertemperatur max.	80 °C
Konformität	
Produktstandard	EN 61558-1, EN 61558-2-4, EN 62041 category 0