

MTL Einphasen Steuer- und Trenntransformator

P: 1000VA IN: 230/400VAC +/- 15VAC OUT: 2x115VAC

Die MTL-Serie umfasst Einphasen-Steuertransformatoren/Trenntransformatoren der Schutzklasse I und Schutzart IP20 mit doppelter Isolierung zwischen Eingangs- und Ausgangswicklung für den allgemeinen Einsatz in industriellen Anwendungen.

[Link zum Produkt](#)

Abbildungen

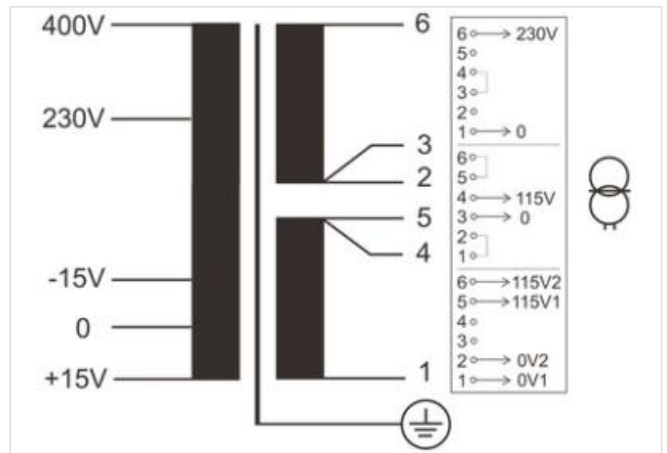
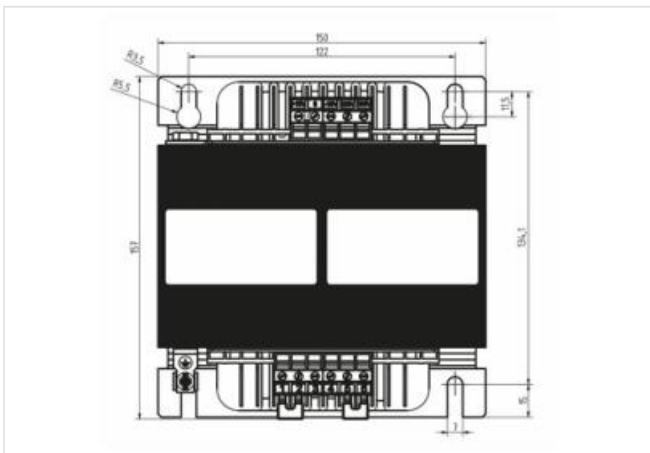
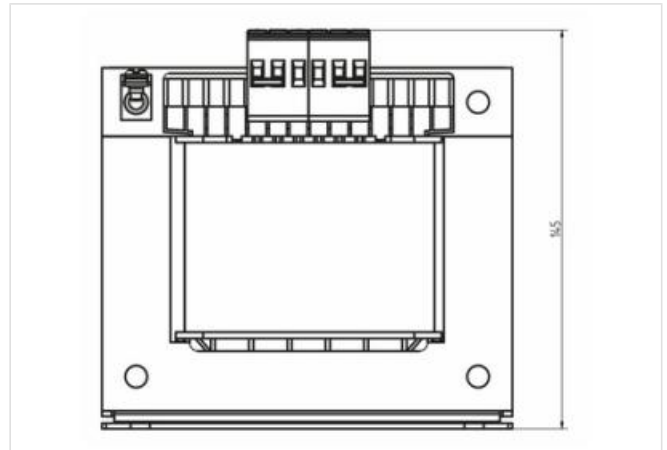
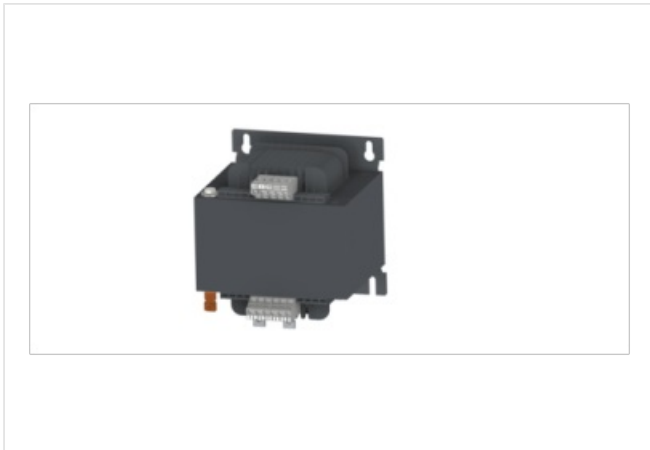


Abbildung stellvertretend



Kaufmännische Daten

ECLASS-6.0	27031302
ECLASS-7.0	27031302
ECLASS-8.0	27031302
ECLASS-9.0	27031302
ETIM-5.0	EC002486
GTIN	4048879078146
Verpackungseinheit	1

Die in diesem Produkt-PDF enthaltenen Angaben wurden mit der größtmöglichen Sorgfalt erarbeitet. Für Richtigkeit, Vollständigkeit und Aktualität ist die Haftung auf grobes Verschulden begrenzt. Stand: 26.06.2024

Zolltarifnummer 85043180

Elektrische Daten | Versorgung

Netzfrequenz 50/60 Hz

Elektrische Daten | Eingang

Eingangsspannung 1 AC 230 V

Eingangsspannung 2 AC 400 V

Eingangsstrom bei Eingangsspannung 1 AC 4,6 A

Eingangsstrom bei Eingangsspannung 2 AC 2,65 A

Einschaltstrom bei Eingangsspannung 1 72 A

Einschaltstrom bei Eingangsspannung 2 40 A

Kurzschlussstrom bei Eingangsspannung 1 147 A

Kurzschlussstrom bei Eingangsspannung 2 85 A

Elektrische Daten | Ausgang

Ausgangsspannung 1 × 230 / 1 × 115 / 2 × 115 V AC

Mechanische Daten | Montagedaten

Befestigungsart verschraubt

Geeignet für Befestigungsart Schlüssellochaufhängung

Befestigungsmaß a 134,1 mm

Befestigungsmaß b 122 mm

Befestigungsmaß c 3,5 mm

Höhe 157 mm

Breite 150 mm

Tiefe 145 mm

Durchmesser Bohrung 3,5 mm

Länge Bohrung 11 mm

Umgebungseigenschaften | Klimatisch

Umgebungstemperatur min. -20 °C

Umgebungstemperatur max. 60 °C

Lagertemperatur min. -30 °C

Lagertemperatur max. 80 °C

Konformität

Produktstandard EN 61558-1, EN 61558-2-4, EN 62041

EMV 2014/30/EU