

MTL Einphasen Sicherheitstransformator

P: 25VA IN: 230/400VAC +/- 15VAC OUT: 2x24VAC

Die MTL-Serie umfasst Einphasen-Sicherheitstransformatoren/Trenntransformatoren der Schutzklasse I und Schutzart IP20 mit doppelter Isolierung zwischen Eingangs- und Ausgangswicklung für den allgemeinen Einsatz in industriellen Anwendungen.

Link zum Produkt

Abbildungen

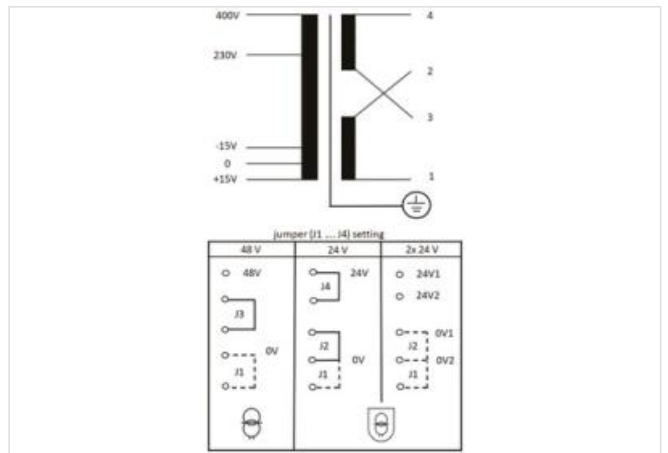
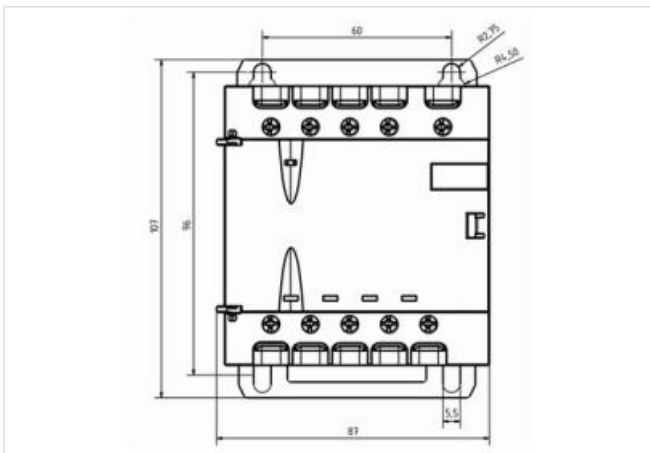
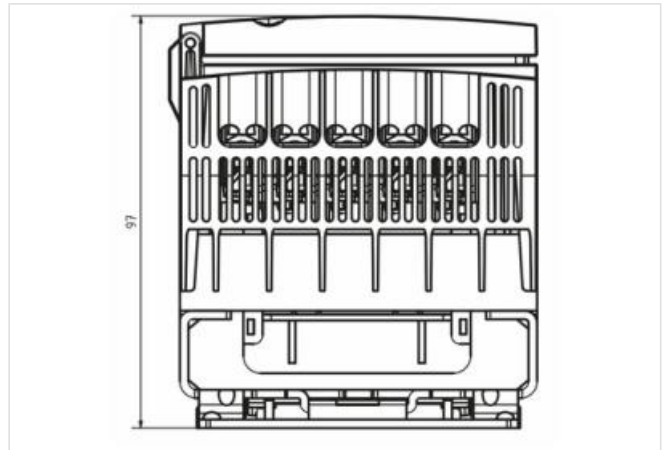


Abbildung stellvertretend



Kaufmännische Daten

ECLASS-6.0	27031302
ECLASS-7.0	27031302
ECLASS-8.0	27031302
ECLASS-9.0	27031302
ETIM-5.0	EC002486
GTIN	4048879078351
Verpackungseinheit	1

Die in diesem Produkt-PDF enthaltenen Angaben wurden mit der größtmöglichen Sorgfalt erarbeitet. Für Richtigkeit, Vollständigkeit und Aktualität ist die Haftung auf grobes Verschulden begrenzt. Stand: 26.06.2024

Zolltarifnummer 85043180

Elektrische Daten | Versorgung

Netzfrequenz 50/60 Hz

Elektrische Daten | Eingang

Eingangsspannung 1 AC 230 V

Eingangsspannung 2 AC 400 V

Eingangsstrom bei Eingangsspannung 1 AC 0,18 A

Eingangsstrom bei Eingangsspannung 2 AC 0,1 A

Einschaltstrom bei Eingangsspannung 1 2,6 A

Einschaltstrom bei Eingangsspannung 2 1,5 A

Kurzschlussstrom bei Eingangsspannung 1 1,3 A

Kurzschlussstrom bei Eingangsspannung 2 0,75 A

Elektrische Daten | Ausgang

Ausgangsspannung 1 × 24 / 1 × 48 / 2 × 24 V AC

Ausgangsspannung AC 1 48 V

Ausgangsspannung AC 2 24 V

Mechanische Daten | Montagedaten

Befestigungsart verschraubt, geschnappt

Geeignet für Befestigungsart Tragschiene TH35-15, Schlüsselochaufhängung, (EN 60715)

Befestigungsmaß a 96 mm

Befestigungsmaß b 60 mm

Befestigungsmaß c 2,75 mm

Höhe 107 mm

Breite 87 mm

Tiefe 97 mm

Durchmesser Bohrung 2,75 mm

Umgebungseigenschaften | Klimatisch

Umgebungstemperatur min. -20 °C

Umgebungstemperatur max. 60 °C

Betriebstemperatur min. -20 °C

Betriebstemperatur max. 60 °C

Lagertemperatur min. -30 °C

Lagertemperatur max. 80 °C

Konformität

Produktstandard EN 61558-2-4, EN 61558-2-6, EN 62041, EN 61558-1

EMV 2014/30/EU

Anschlussyp 2

Anschlussart Schraubklemmen SK

Familie-Bauform Klemme

Geschlecht female

Polzahl 5

PIN 1 + 15 V

PIN 3 - 15 V

PIN 4 230 V

PIN 5 400 V

Anschlussart Schraubklemmen SK

Familie-Bauform Klemme

Geschlecht female

Polzahl 5

PIN 1 PE

PIN 2 1

PIN 3	2
PIN 4	3
PIN 5	4