

**MKN Kleinnetzgerät 1-phasig, längsgeregelt**

IN: 230VAC OUT: 2x10V/0,1ADC

INPUT: 230 V AC  
 OUTPUT: +-10 V DC  
 Strom: 2x 50 mA

Diese Trafonetzgeräte erfüllen die (EN 61000-3-2) für Oberschwingungsströme.  
 Betauung unzulässig

[Link zum Produkt](#)

**Abbildungen**

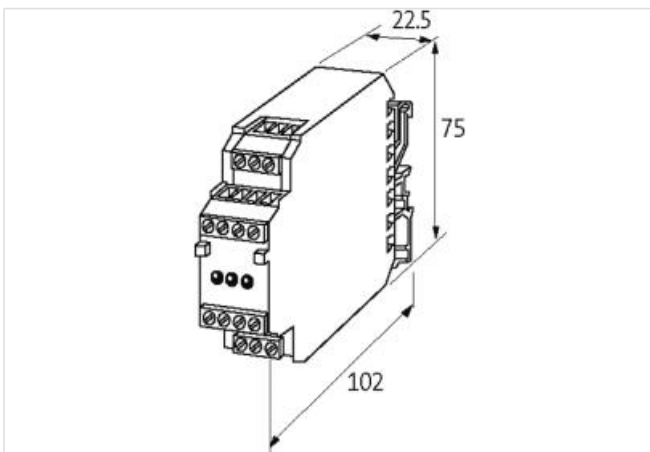
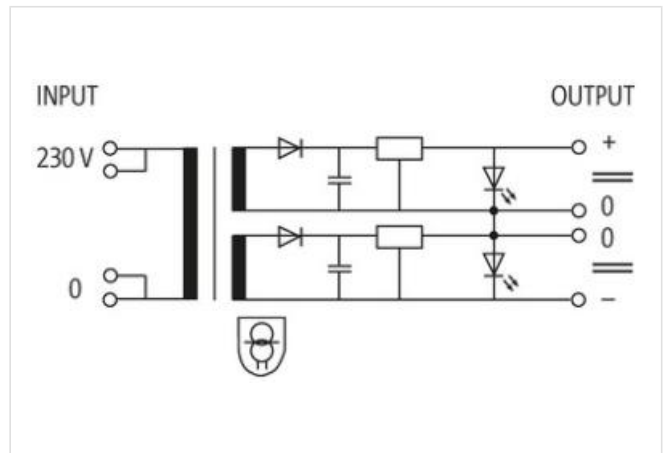


Abbildung stellvertretend



**Kaufmännische Daten**

ECLASS-6.0	27049002
ECLASS-6.1	27049002
ECLASS-7.0	27049002
ECLASS-8.0	27049002
ECLASS-9.0	27040701

Die in diesem Produkt-PDF enthaltenen Angaben wurden mit der größtmöglichen Sorgfalt erarbeitet.  
 Für Richtigkeit, Vollständigkeit und Aktualität ist die Haftung auf grobes Verschulden begrenzt. Stand: 26.06.2024

ECLASS-10.1	27040701
ECLASS-11.1	27040701
ECLASS-12.0	27040701
ETIM-5.0	EC002540
GTIN	4048879079648
Verpackungseinheit	1
Zolltarifnummer	85044095

**Elektrische Daten | Versorgung**

Netzfrequenz	50 ... 60 Hz
--------------	--------------

**Elektrische Daten | Eingang**

Charakteristik Vorsicherung	Träge
Eingangsspannung AC min.	207 V
Eingangsspannung AC max.	253 V
Eingangsstrom	20 mA
Externe Vorsicherung je Phase max.	0,063 A

**Elektrische Daten | Ausgang**

Ausgangsbeschaltung	LED, Siebungskondensator, VDR
Ausgangsstrom je Kanal max.	0,05 A
Restwelligkeit (s-s) max.	10 mV

**Geräteschutz | Elektrisch**

Überlastschutz Ausgang	ja
Kurzschlusschutz Ausgang	ja

**Mechanische Daten | Montagedaten**

Befestigungsart	geschnappt
Geeignet für Befestigungsart	Tragschiene TH35, G32, (EN 60715)

**Umgebungseigenschaften | Klimatisch**

Betriebstemperatur min.	0 °C
Betriebstemperatur max.	60 °C

**Konformität**

Produktstandard	EN 61558-2-6, EN 62041 category II
EMV	EN 55011 B, EN 61000-3-2